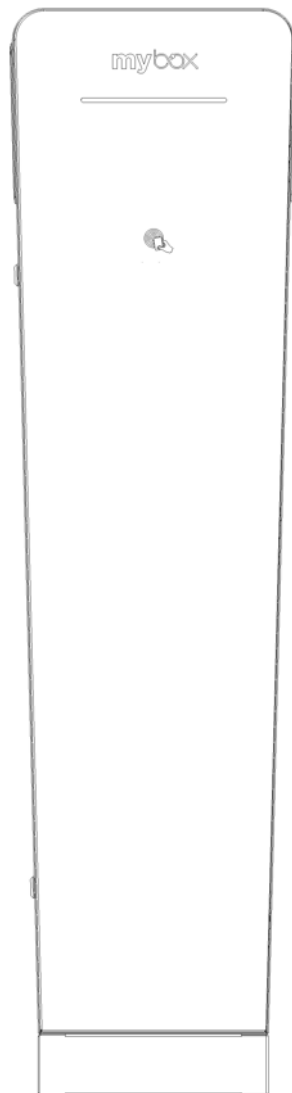


# mybox

CHARGING STATIONS



## MyBox Post

Uživatelská příručka | Instalační příručka



# Obsah

## **Základní informace**

Úvod	4
Přehled výrobku	5
Funkce	6
Technické specifikace	7

---

## **Bezpečnost**

Důležité bezpečnostní pokyny	8
------------------------------	---

---

## **Instalace**

Příprava pro instalaci	9
Instalační příručka	10
Párování a správa nabíjecí stanice	13
Konfigurace nabíjecí stanice	14

---

## **Každodenní používání a provoz**

Jak se nabíjí	15
Aplikace a místní rozhraní	16
Světelná signalizace	17

---

## **Ostatní**

Prohlášení o shodě	18
Prohlášení výrobce	19
QR kód nabíjecí stanice	20

## **DŮLEŽITÉ:**

Před použitím si manuál pozorně přečtěte a uschovejte pro budoucí použití.

# Úvod

Tento výrobek je určen výhradně k nabíjení elektromobilů. Výrobek se smí používat pouze s nabíjecím kabelem podle normy IEC 62196.

Výrobek musí být pevně namontován na stěnu dle instrukcí instalační části manuálu. Konstrukce pro umístění výrobku musí mít dostatečnou nosnost. Pro montáž lze případně využít stojan MyBox, určený pro stanici POST. Výrobek smí být provozován pouze se schválenými provozními parametry a za stanovených podmínek prostředí.

Jiné, než zde uvedené použití není povoleno.

## Použité symboly:



### ELEKTRICKÁ RIZIKA

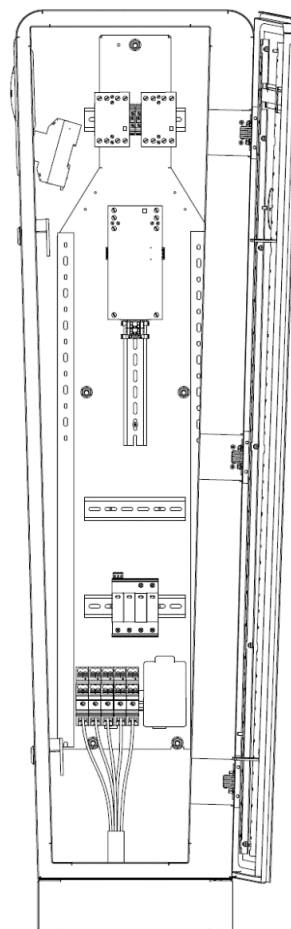
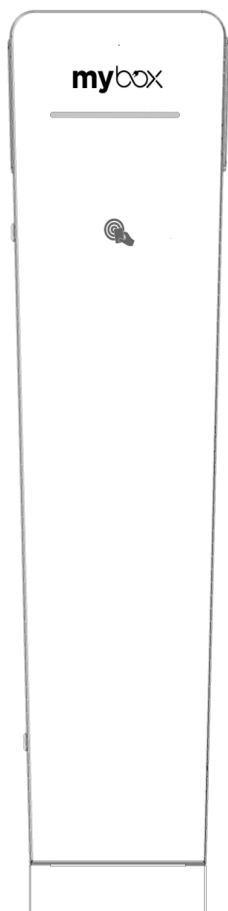
Při provádění elektrické instalace uvnitř zařízení, přijměte odpovídající preventivní opatření. Během instalace musí být zařízení odpojené od všech zdrojů energie.



### POZOR

Signalizuje, že pokud nejsou přijata odpovídající preventivní opatření, může dojít ke škodám na majetku.

# Přehled výrobku

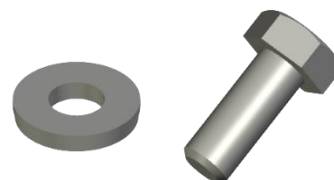


## Čelní panel

Zabezpečuje signalizaci, identifikaci a také ochranu elektrické části zařízení proti vlivům okolního prostředí.

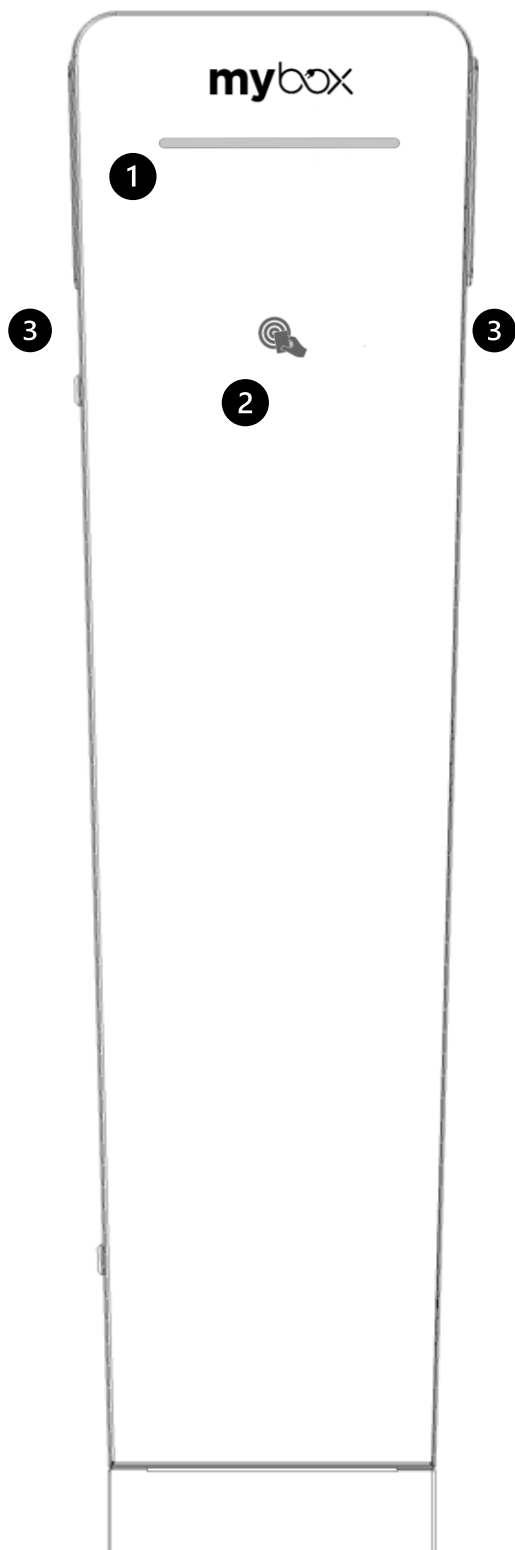
## Tělo a podstavec

Slouží k montáži na pevný podklad a připojení k elektrické síti. Obsahuje veškeré elektronické komponenty potřebné pro nabíjení vozidel.



Podložka pod šroub (vlevo)  
Šroub M8c25 (vpravo)

# Funkce



**1. Smart LED signalizace:** Světelný pruh informuje o stavu nabíjecí stanice v rámci nabíjecího procesu a také v servisním módu pro potřeby instalace. Více o barevné signalizaci viz „Světelná signalizace“ na straně 17.

**2. Oblast RFID:** Nabíjecí stanice může být vybavena čtečkou RFID, která umožňuje identifikaci uživatelů a také zabezpečené zahájení či ukončení nabíjecího procesu pomocí RFID tagu (karty, čipu, klíčenky apod.). Pro bližší informace navštivte naši webovou stránku na adrese [www.mybox.eco/support](http://www.mybox.eco/support).

### **3. Zásuvky nebo integrované nabíjecí kabely**

**Typ 2:** Zásuvky nebo univerzální nabíjecí kabely typu 2 umožňují nabíjet jakýkoli typ elektrického vozidla, který je vybaven vstupní zásuvkou Typ 2 (Mennekes). Zásuvky nebo nabíjecí kabely jsou pevně integrovány do nabíjecí stanice.

V případě integrovaných nabíjecích kabelů jsou součástí stanice i držáky kabelů.

# Technická specifikace

## Základní údaje

Rozměry (Š x V x H)	370 x 1420 x 200 mm
Materiál	kalené sklo, lakovaná nebo nerezová ocel
Provozní teplota	-30 °C až +50 °C
Indikace stavu	barevný LED indikátor
Hmotnost	52 kg

## Nabíjení

Napětí:	3 x 400 V AC/ 230 V AC ±10% (3P + N + PE)
Počet fází	1 nebo 3
Maximální vstupní výkon	2 x 22 kW
Maximální vstupní proud	3 x 64 A
Připojovací bod	2x integrovaný nabíjecí kabel Typ 2 (IEC 62196-2) nebo nabíjecí zásuvka Typ 2
Počet souběžných nabíjení	2
Ochrana zásuvky Typ 2	zámek konektoru
Sít'ová frekvence:	50/60 Hz

## Instalace

Typy sítí: TN, IT nebo TT (zjištěno automaticky)  
Instalační jistič: Max. 40 A ochrana proti přetížení. Zkratový proud v nabíjecím bodě (IkMax) nesmí být překročit 10 kA. Pokud to vyžaduje způsob instalace, lze pro obvod použít ochranu proti zemnímu spojení typu A.  
Průřez vodičů: do 10 mm<sup>2</sup> (jeden kabel)  
Průměr kabelu: 6-10 mm

## Konektivita

Ethernet RJ45  
WiFi 2.4 GHz b/g/n  
Modbus TCP  
MQTT Client  
OCPP 1.6

## Elektroměr

MID třída 1 – EN50470-1,  
EN50470-3

## Ovládání výkonu

mód 3 PWM podle ISO/EIC  
61851-1

## Ochrana

2x Chránič s nadproudovou ochranou char. B 32 2x Typ A, (30 mA)

2x Sensor RCM 6 mA detektor úniku stejnosměrného proudu 6 mA DC (ekvivalent proudového chrániče typ B)

## Stupeň ochrany:

IP54/IK10 (nezapojeno)  
IP54/IK10 (zapojeno)

## Odolnost proti nárazu

IK10 (celá stanice)  
IK08 (okénka - polykarbonát)

# Důležité bezpečnostní pokyny



Před použitím si pečlivě prostudujte veškeré pokyny k zajištění správné instalace nabíjecí stanice.

Tato nabíjecí stanice je určena k instalaci do vnitřních i venkovních prostor. Zařízení je nutné instalovat bezpečně. Při instalačním procesu se musí dbát na adekvátní ochranu, v souladu se všemi podmínkami instalace.

- Nabíjecí stanice nesmí být instalována na místech s nebezpečím výbuchu.
- Neprovádějte manipulaci či opravy jednotky, pokud je jednotka pod napětím.
- Nabíjecí stanici neinstalujte tam, kde by mohlo dojít k jejímu poškození padajícími předměty.
- S nízkonapěťovými elektrickými součástmi uvnitř zařízení může manipulovat pouze vyškolený a kvalifikovaný personál.
- Plocha, na kterou je nabíjecí stanice umístěna, musí odolávat působení mechanických sil.
- Instalace musí být každý rok zkontrolována kvalifikovaným technikem.
- Odstraňte z provozu a zabezpečte servis jakékoliv vadné části, která představuje nebezpečí pro uživatele (rozbité zástrčky, uzávěry, které nelze uzavřít...).
- Jednotku používejte pouze pro nabíjení elektrických vozidel dle normy IEC 61851.
- V případě neautorizované úpravy řídicí jednotky nenese společnost ELEXIM, a.s. žádnou odpovědnost za nabíjecí stanici a záruka bude neplatná.
- V rámci servisu používejte pouze náhradní díly dodané společností ELEXIM, a.s.
- Přísně dodržujte předpisy pro elektrickou bezpečnost platné ve vaší zemi.
- Nepoužívejte tento výrobek, pokud je kryt nebo konektor EV rozbitý, prasklý, otevřený nebo vykazuje jakoukoliv jinou známku poškození.
- Při uvádění do provozu musí být zařízení odpojeno od jakéhokoliv napájecího zdroje.
- Nabíjecí stanici smí zapojovat pouze osoba s odbornou způsobilostí v elektrotechnice dle vyhlášky č. 194/2022 Sb. a následující, která je dokonale seznámena s tímto návodem a funkcí přístroje.
- Po zapojení je vnitřní část zařízení oblast, která je přístupná pouze údržbě/servisu nebo osobě s odbornou způsobilostí v elektrotechnice dle vyhlášky č. 194/2022 Sb. a následující.
- Zařízení je určeno pro trvalé připojení.



# Příprava pro instalaci

## Místo instalace

Stanici je potřeba uchytit do pevného podkladu (beton), kde je třeba dodržet minimální vzdálenosti od překážek viz obrázek níže.

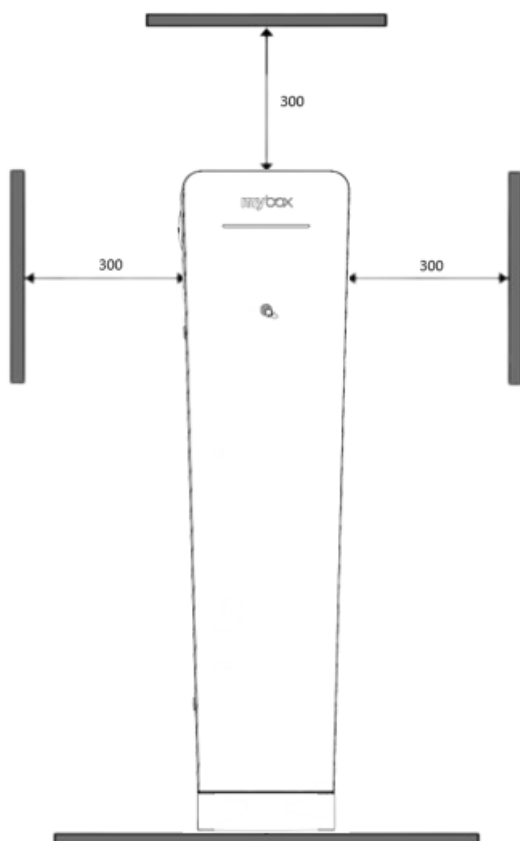
Vyberte vhodné umístění pro montáž nabíjecí stanice, splňující stanovené požadavky.

Pro standardní připevnění nabíjecí stanice použijte vruty a hmoždinky z instalační sady (v případě nestandardního uchycení je nutno použít odpovídající montážní materiál).

## Minimální vzdálenosti od překážek

Pro instalaci zařízení musí být k dispozici i určitý prostor usnadňující používání, údržbu a dodržování bezpečnostních předpisů.

Při instalaci zařízení dodržujte stanovené minimální vzdálenosti pro údržbu a zajištění bezpečnosti.



## Vybavení rozvaděče

Jistič	3-pólový, 80 A charakteristika B
Přívodní kabel	CYKY 5x 16-25 mm <sup>2</sup> Přívod kabelu do stanice je možné přivést pouze zespodu

## Datové připojení

Datový kabel	Datový kabel UTP kategorie 5 (max 100 m)
--------------	---

Kabel nezakončujte konektorem.  
V místě instalace musí přečnivat min. 1,5 m

## Nářadí a pomůcky

Vrtačka	vrták 12 mm
Krimpovací kleště	RJ45
Nástrčný klíč	17 mm
Nástrčný klíč	13 mm

Vzhledem k charakteristice nabíjecí stanice musí instalaci provádět pouze odborná a proškolená instalační společnost.

# Instalační příručka



**POZOR!** Tento výrobek smí instalovat, opravovat nebo provádět servis pouze autorizovaný elektrikář. Všechny příslušné místní, regionální a národní předpisy pro elektrické instalace musí být dodrženy a respektovány.



**VAROVÁNÍ!** Vypněte napájení před začátkem instalace. Používejte extrémní opatrnosti a pečlivě dodržujte pokyny.

[www.mybox.eco/support](http://www.mybox.eco/support).

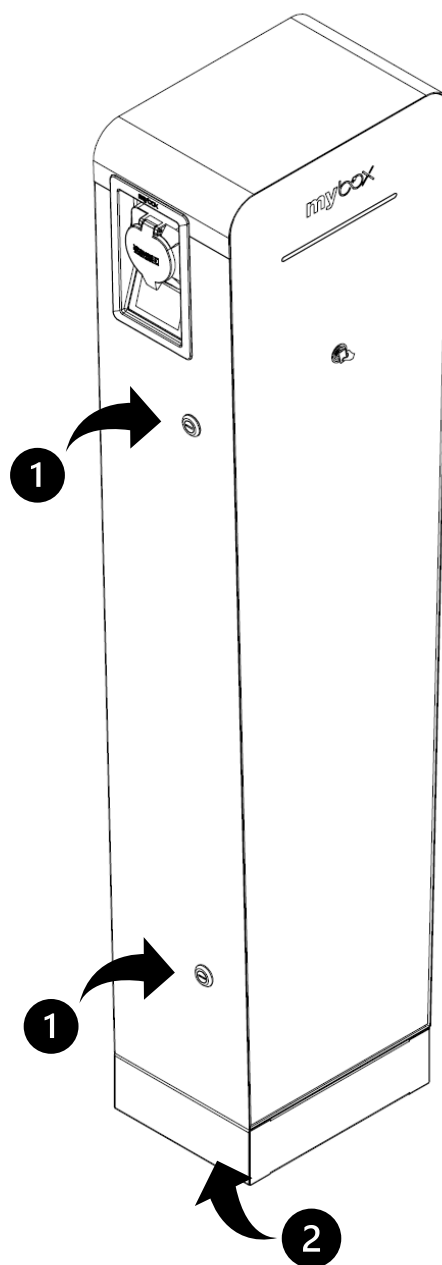


Kromě pokynů uvedených v instalačním manuálu/příručce, doporučujeme sledovat instalační videa dostupná na našich webových stránkách [mybox.eco](http://mybox.eco)

# 1 Otevření

1. Přiloženým klíčem odemkněte stanici
2. Demontujte zevnitř stanice podstavec stanice, která slouží k připevnění stanice k základu (beton).

**POZOR!** Čelní panel je z tvrzeného skla, při nešetrné manipulaci může dojít k poškození!

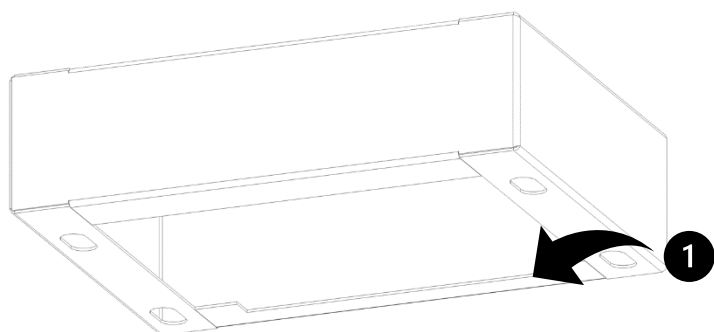


## 2 Příprava

1. Podstavec stanice slouží rovnou jako vrtací šablona. Tedy nejprve si označte a vyvrtejte otvory pro hmoždinky a případně pro přívodní kabel.
2. Následně po připevnění podstavce zkontrolujte dotažení všech šroubů.
3. Pro **přívod silového a komunikačního kabelu** do stanice jsou připraveny pohyblivé části s těsněním pro protažení kabelů do stanice

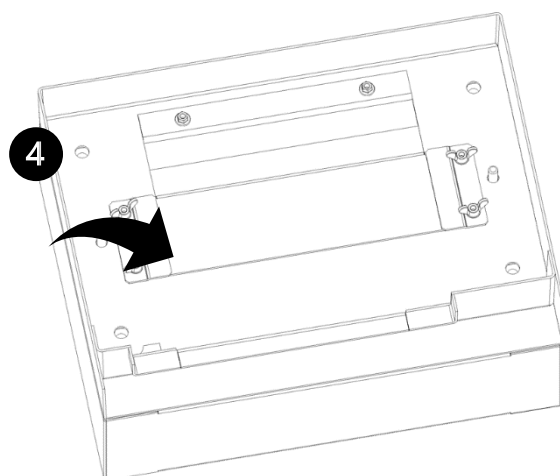
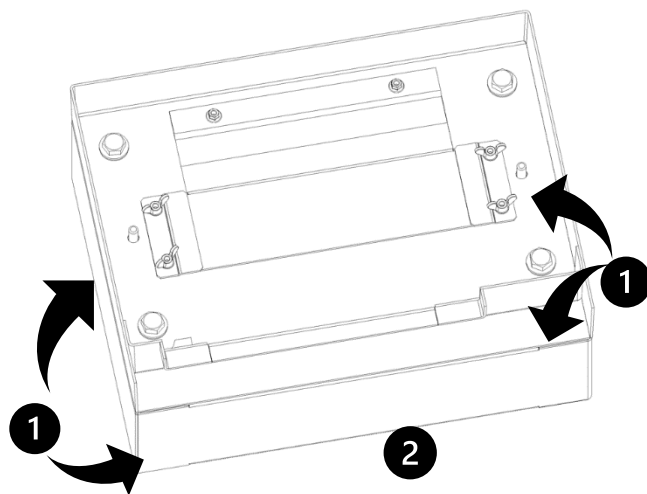
*TIP: Připojovací silový i komunikační kabel ponechte prozatím ve spodní části podstavce.*

**POZOR!** Použití jiného kotvicího materiálu vzhledem ke konstrukci podkladu musí posoudit technik vzhledem k váze nabíjecí stanice a budoucí manipulaci s kabelem. Vždy je nutné pro instalaci použít všechny 4 otvory!



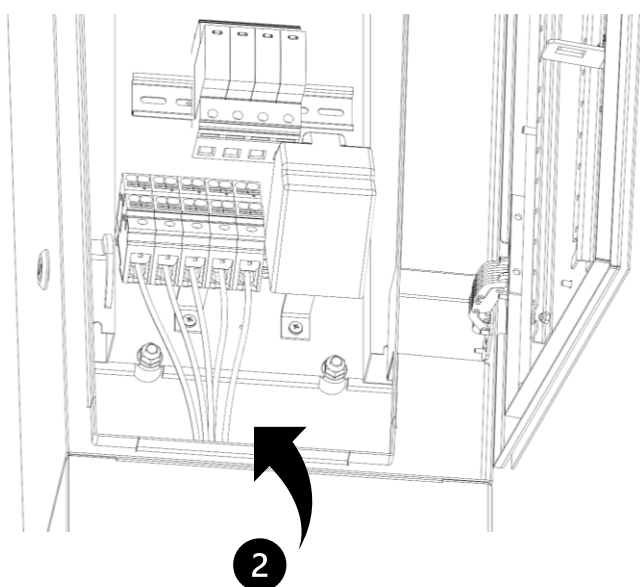
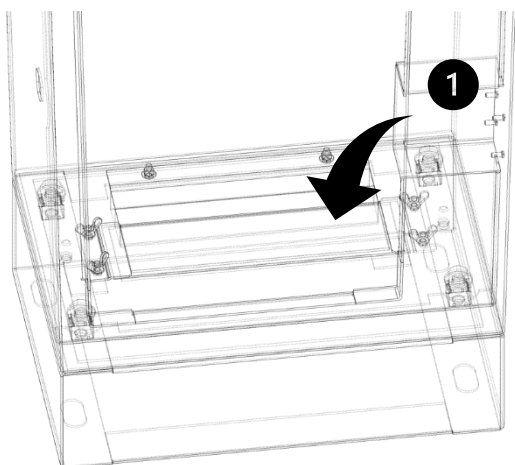
## 3 Instalace

1. **Umístění nabíjecí stanice na podstavec**  
Nasadte stanici na podstavec a upevněte pomocí šroubů s podložkou s pryžovým těsněním.
2. Utáhněte šrouby momentovým klíčem na 14,5 Nm.



# 4 Montáž

1. Po protažení silového a komunikačního kabelu je zapotřebí posuvnou část přimáčknout ke kabelům a zajistit utažením křídlových matic.
2. Následně pokračujte připojením nabíjecí stanice do přívodních svorek.



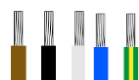
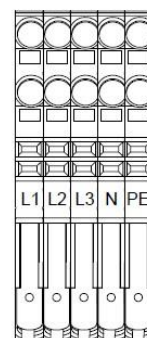
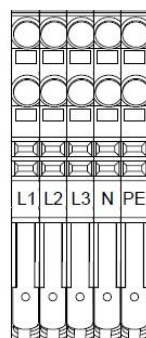
# 5 Zapojení

1. Odizolujte jednotlivé vodiče o 13 - 15 mm. Pokud má kabel slané vodiče, doporučuje se použít dutinky. K jejich zalisování použijte správné nástroje.
2. Proveďte připojení přívodních vodičů na příslušné svorky. A připojte datový kabel do řídicí jednotky.
3. Po dokončení zapojení vnitřní části stanice uzavřete pomocí klíče.

**POZOR!** Před zapnutím napájení zkontrolujte správné připojení všech vodičů a dotažení vývodek a záslepek.

TN/TT 3 fáze  
230/400 V

TN 1 fáze  
230 V



**UPOZORNĚNÍ!** Doporučuje se dodržovat stávající barevné značení vodičů používané v instalaci.

V závislosti na národních normách se mohou barvy kabelů lišit od barev na vyobrazení. Ilustrace v této příručce se řídí dle českých národních norem.

# Párování a správa nabíjecí stanice

Nabíjecí stanice je již z výroby připravena pro automatické párování s MyBox Cloud, ve kterém lze zařízení spravovat.

Pro dokončení procesu automatického párování je nutné nabíjecí stanici připojit k internetu.

1. V případě, že je požadováno předání správy nabíjecí stanice na koncového uživatele pro osobní účely, použijte **mobilní aplikaci MyBox**, kterou je možné stáhnout, pomocí níže uvedených QR kódů.



2. Vytvořte si účet pomocí registrace přímo v mobilní aplikaci MyBox.
3. Zadejte požadavek na předání správy nabíjecí stanice pomocí formuláře „Nahlásit problém“, který naleznete v mobilní aplikaci v sekci **Nastavení > Podpora**.
4. Do požadavku na předání správy stanice na koncového uživatele nám prosím sdělte:
  - a. Sériové číslo stanice – označení viz štítek stanice
  - b. Kontaktní údaje
    - i. Telefonický kontakt
5. Technická podpora Vás bude kontaktovat a dokončí spolu s Vámi proces předání nabíjecí stanice pod Váš uživatelský účet.
6. Po dokončení celého procesu bude Vaše nabíjecí stanice zobrazena v mobilní aplikaci MyBox.

*Více informací pro párování nabíjecí stanice s mobilní aplikací MyBox naleznete na našem webu [mybox.eco/support](https://mybox.eco/support)*

Nastavení zařízení musí zajistit odborný pracovník, který zná možnosti připojení nabíjecí stanice na Vaši současnou elektroinstalaci.

Více informací o nastavitelných parametrech či příkladech zapojení naleznete na našem webu.



# Konfigurace nabíjecí stanice

## AC moduly

Nastavovaný parametr	Popis
max-cb-current	Nastavení hodnoty jističe (A) pro daný nabíjecí bod (výrobní nastavení 32 A / nabíjecí bod)
max-charge-current	Nastavení maximální hodnoty nabíjecího proudu (A) pro daný nabíjecí bod

## OCPP protokol - nastavení komunikace

Nastavovaný parametr	Popis
auth-mode (authorization)	Nastavení režimu autorizace OCPP
ocpp-evseid	Identifikátor OCPP nabíjecí stanice
ocpp-url-cs	URL adresa pro připojení s OCPP systémem
ocpp-freevend-idtag	Nastavení OCPP tagu pro volné nabíjení Výrobní nastavení: A0000000

## DLM - nastavení hlavního jističe nabíjecí stanice

Nastavovaný parametr	Popis
max-mains-curr hodnota jističe nabíjecí stanice	Nastavení hodnoty hlavního jističe nabíjecí stanice (A)

## Ethernet (LAN) - výchozí nastavení DHCP režim

Nastavovaný parametr	Popis
eth-enabled	Zapnutí ethernet komunikace (zapnuto z výroby)
eth-static-ip-mode	Zapnutí / vypnutí režimu statické IP adresy
eth-static-ip	Statická IP adresa zařízení
eth-subnetmask	Nastavení masky podsítě
eth-gateway	Nastavení brány sítě
eth-dns-server	Nastavení DNS serveru (výrobní hodnota 8.8.8.8)

**VAROVÁNÍ!** Neodborná změna nastavení stanice může vést k nefunkčnosti zařízení a nutnou potřebu zásahu servisního technika. Pozor tato služba může být placená, dle smluvních podmínek Vašeho dodavatele nabíjecí stanice!



# Jak se nabíjí

Před použitím nabíjecí stanice MyBox se ujistěte, že jsou splněny následující požadavky:

- Výrobek nainstaloval a připojil k rozvodu kvalifikovaný elektrikář podle instrukcí instalační příručky.
- Nabíjecí zařízení je správně nakonfigurováno.
- Firmware je aktuální (viz systémové informace v mobilní aplikaci nebo místním rozhraní).

## Nabíjecí proces

1. Před nabíjením zkontrolujte, zda nabíjecí kabel a konektor nejsou poškozené nebo znečištěné, např. zda se na nich nenacházejí cizí předměty nebo do nich nepronikla voda.

2. Připojte integrovaný nabíjecí kabel k vašemu elektromobilu nebo externí nabíjecí kabel do nabíjecí zásuvky Typ 2. (dle konfigurace).

Nabíjení se spustí a automaticky se přizpůsobí elektromobilu a dostupné energii, v závislosti na konfiguraci.

Pokud se nabíjení vozidla nespustí, zkontrolujte, zda je nabíjení ve vozidle aktivováno a zda je nabíjecí kabel správně zapojený. Jestliže se nabíjení přesto nespustí, proveďte kontrolu jističe nabíjecí stanice. Pokud je jistič ve správné poloze – kontaktujte technickou podporu.

## RFID identifikace

Pokud je nabíjecí stanice vybavena RFID identifikací a tato funkce je zapnuta, bude pro spuštění nabíjecího procesu vyžadována identifikace.

Pro možnost využití zabezpečení nabíjecí stanice pomocí RFID je nutné zvolit jednu z variant autorizace. Možnost využití lokálního seznamu RFID tagů – kdy jsou identifikátory (tagy) přidány přímo do nabíjecí stanice. Nebo připojení k systému třetí strany, která RFID autorizaci bude řídit.

### Proces ověření RFID tagem:

1. Připojte nabíjecí kabel k elektromobilu.
2. Světelná signalizace nabíjecí stanice (svítí bílý střed) signalizuje potřebu přiložit identifikační RFID tag.
3. Přiložte RFID tag k oblasti RFID symbolu na předním panelu nabíjecí stanice. Světelný efekt na LED pásku signalizuje rozvinutím bílé barvy do stran, úspěšnou identifikaci.
4. Nabíjecí stanice či připojený systém ověří RFID tag a započne nabíjení.
5. Pro každý nabíjecí bod je nutné použít jiný RFID tag. Nelze spustit nabíjení na obou nabíjecích bodech stejným RFID tagem.

Pro ukončení nabíjecího procesu můžete použít registrovaný RFID tag nebo ukončíte nabíjecí proces ve svém elektromobilu.

# Aplikace a místní rozhraní

## Místní rozhraní nabíjecí stanice

Místní rozhraní je určeno pro lokální nastavení systému nabíjecí stanice, když není k dispozici internet.

Pro nastavení je nutné připojit se k lokální Wi-Fi síti nabíjecí stanice.

**Název sítě:** MyBox-Rxx + 8 znaků ID stanice  
**Heslo:** 12345678

## Přihlášení pro nastavení

Do celkového nastavení zařízení lze přistupovat pomocí webového prohlížeče.

**IP adresu:** 192.168.4.1  
**Uživatelské jméno:** admin  
**Heslo:** admin+4 první znaky ID stanice  
(např. adminjt3d )

## MyBox Cloud

MyBox Cloud je nástroj, určený ke správě jednoho nebo více zařízeních MyBox. Tento systém je určen především pro majitele či provozovatele nabíjecích stanic, instalátory, správce, servisní pracovníky a další uživatele, kteří potřebují spravovat více produktů z jednoho rozhraní.

**Webová aplikace MyBox Cloud** je k dispozici na webové adrese [cloud.mybox.pro](http://cloud.mybox.pro)

Pro přihlášení do webové aplikace **MyBox Cloud** použijte stejné přihlašovací údaje jako do mobilní aplikace MyBox.

## Mobilní aplikace MyBox

Aplikaci MyBox si můžete stáhnout z vašeho mobilního zařízení se systémem iOS nebo Android.

Ke stažení aplikace pro Vaše mobilní zařízení lze využít následující QR kódy:



Download on the  
**App Store**



GET  
**Google Play**



# Světelná signalizace

Signalizace stavu stanice je zajištěna průhledem na čelním panelu stanice pomocí LED panelu.

Po každý nabíjecí bod je signalizace rozdělena na dvě poloviny (levou a pravou).

Signalizace pro RFID autorizaci je společná pro oba nabíjecí body.

## Popis světelné signalizace

## Stav

Oranžová (pulzující)

Restartování stanice.

Oranžová (trvale svítí)

Stanice je uzamčena.

Zelená (trvale svítící)

Připraveno na nabíjení.

Bílá (pouze střed a světelný efekt)

Nabíjecí stanice čeká na autorizaci RFID tagem. Přiložte RFID tag k oblasti RFID symbolu na předním panelu nabíjecí stanice. Bílé světlo se rozvine ze středu do krajů LED pásku a započne nabíjení.

Modrá (pulzující)

Probíhá nabíjení.

Modrá (nepřerušovaná)

Nabíjení je pozastaveno nebo ukončeno (vozidlo je připojeno).

Červená (svítí krátce)

Chyba RFID autorizace – např. nesprávný / neznámý RFID tag.

Červená (trvale svítící)

Chyba nabíjecí stanice. Vypněte napájení a odpojte nabíjecí kabel od vašeho elektromobilu. Restartujte nabíjecí stanici pomocí mobilní aplikace nebo vypnutím a zapnutím jističe.

**UPOZORNĚNÍ!** Pokud stále svítí červená signalizace, odpojte nabíjecí kabel, vypněte jistič pro nabíjecí stanici a kontaktujte technickou podporu.



## PROHLÁŠENÍ O SHODĚ



VÝROBCE: ELEXIM, a.s.  
Riegrovo nám. 179/14  
767 01 Kroměříž

Prohlašujeme na svoji výlučnou odpovědnost, že níže uvedené výrobky splňují požadavky technický předpisů, že výrobek je za podmínek jeho určeného použití bezpečný a že jsme přijali veškerá opatření, kterými zabezpečujeme shodu výrobku uváděného na trh s technickou dokumentací a s požadavky příslušného nařízení vlády.

VÝROBEK: Nabíjecí stanice elektromobilů MyBox  
MODEL: MyBox Post

Výše uvedené výrobky jsou ve shodě s harmonizačními právními předpisy:

- Nařízení vlády č. 117/2016 Sb. (2014/30/EU)
- Nařízení vlády č. 118/2016 Sb. (2014/35/EU)
- Nařízení vlády č. 481/2012 Sb. (2011/65/EU)

a s harmonizovanými normami:

- ČSN EN 61000-6-1 ed. 3
- ČSN EN 61000-6-3 ed. 2
- ČSN EN 61000-3-2 ed. 5
- ČSN EN 61000-3-3 ed. 3
- ČSN EN 61851-1 ed. 2:2011 + Z1:2017 + Z3:2020
- ČSN EN 61851-22:2002
- ČSN EN 62368-1:2015 + A11:2017, čl. 5.4.10 a čl. 5.7
- IEC 62196, IEC 60446, IEC 61851-1: 2019

MÍSTO VYDÁNÍ: Kroměříž

Jméno: Jindřich Geisler  
Funkce: Předseda představenstva



# Prohlášení výrobce

Informace uvedené v tomto dokumentu mají pouze informativní charakter.

Odpovídají současnému stavu a mohou být změněny bez předchozího upozornění.

Společnost ELEXIM, a.s. nenesse odpovědnost za jakékoli jiné použití informací uvedených v tomto dokumentu.

Společnost ELEXIM, a.s. a výrobky MyBox, názvy výrobků, ochranné známky a slogany, ať už registrované či nikoli, jsou duševním vlastnictvím společnosti ELEXIM, a.s. a nesmějí být použity bez jejího předchozího písemného souhlasu. Všechny ostatní uvedené výrobky a služby mohou být ochrannými známkami nebo servisními známkami příslušných vlastníků.

## Výrobce:

ELEXIM, a.s., Riegrovo náměstí 179/14, 767 01 Kroměříž, [info@mybox.eco](mailto:info@mybox.eco)

Leden 2024 – ver. 1.0. Všechna práva vyhrazena.



## QR kód nabíjecí stanice

slouží pro párování s mobilní aplikací MyBox  
a je jednozánčným identifikátorem tohoto zařízení